

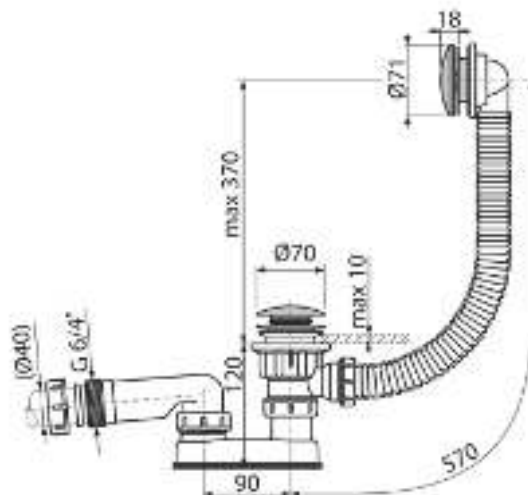
## Сифон для ванны click/cloc металл (арт. AG210135160)

### Характеристики

- Производитель: **Alcaplast**
- Страна-производитель: **Чехия**

### Комплектация

- Корпус сифона с системой перелива Хромированная металлическая решетка слива и накладка перелива Хромированная стальная пробка Хромированный латунный донный клапан Гидрозатвор сифона из полипропилена, сваренный ультразвуковым методом, устойчив к термическим и химическим воздействиям Монтажный комплект Профильное уплотнение



Актуальная и полная информация по продукту на сайте <https://alcaplast.shop>